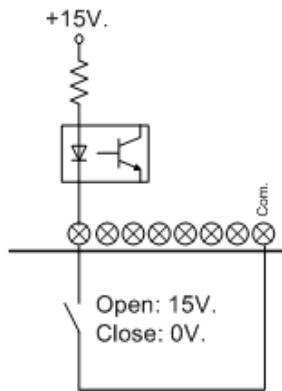


Circuit detail.

1. Input circuit.

Electronic pump controller. Input circuit.

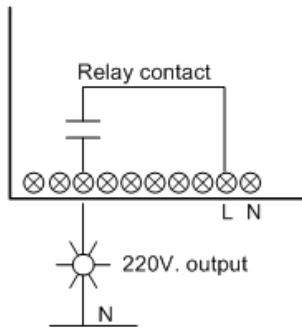


Input circuit: ใช้ opto-isolator เชื่อมวงจรระหว่าง switch input กับ microcontroller แรงดันที่ใช้ในวงจรเพียง 15 โวลท์ จึงไม่เป็นอันตรายต่อผู้ใช้งานในขณะที่ปรับแต่ง pressure switch หรือ flow switch

Switch status	Voltage across switch
open	15V.
close	0V.

2. Output circuit.

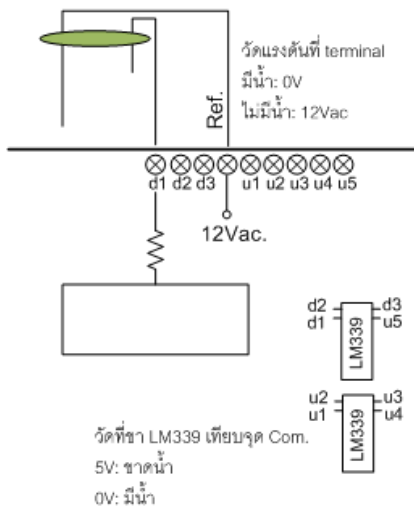
Electronic pump controller. Output circuit.



Output circuit: ใช้ relay output เพื่อจ่าย 220 โวลท์ให้กับ magnetic contactor, control relay หรือ pilot lamp ในส่วนของวงจร alarm จะดัง 2 วินาที แล้วหยุด 3 วินาที จนกว่าจะกด alarm reset push button switch.

3. Level detector.

Electronic pump controller. Level measurement circuit.



Level detector: วงจรวัดระดับน้ำสามารถใช้ได้ทั้งกับลูกลอย (float switch) และก้านวัด (probe) ในกรณีมีน้ำวัดแรงดันได้ 0 โวลท์ ถ้าน้ำขาดวัดแรงดันได้ 5 โวลท์

Position	Referred IC(LM339)
d1	U30-pin2
d2	U30-pin1
d3	U30-pin14
u1	U31-pin2
u2	U31-pin1
u3	U31-pin14
u4	U31-pin13
u5	U30-pin13