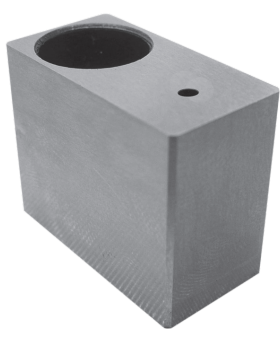
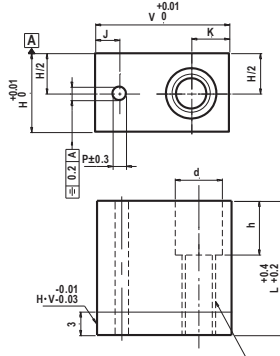


บล็อกโต แบบแปลงค์ ชนิดยึดด้วยโบลท์ (BLOCK DIE BLANKS - BOLT FIXING TYPE)



BDDB



M วัสดุเศษโลหะ:แบบมีเกลียว
H วัสดุเศษโลหะ:แบบไม่มีเกลียว

* สำหรับวัสดุเศษโลหะ:แบบมีเกลียว
ให้ใช้โบลท์ที่มีขนาดหนึ่งใหญ่กว่า
โบลท์สำหรับการติดตั้ง

Mounting bolt	M (extraction tapping hole)
M3	M4
M4	M5
M6	M8
M8	M10

M	SKD11
H	60-63 HRC

K	Mounting bolt			J	Catalog No.	V	H	L	P	บาท / ชิ้น				
	d	h	Size							Baht/Piece				
4	6	7.5	M3	3	BDDB (SKD11)	13	8	16	0.8	693				
				4		16				725				
				5		18				725				
				6.5		20				775				
5	8	8.5	M4	4		18	10			20	22	775		
				5		20						819		
				6.5		22						819		
				8		25						851		
6.5	11	10.5	M6	5		22	13	25	30	775				
				6.5		25				819				
				8		28				819				
				10		32				851				
				8		14	12.5	M8	6.5	25	16	35	35	819
									8	28				851
									10	32				901
									12.5	38				901
8	14	12.5	M8		8				32	20	35	35	851	
					10				35				901	
					12.5				40				901	
					15				45				948	
				8	14	12.5	M8	10	35	25	35	35	901	
								12.5	40				901	
								15	45				901	
								17.5	50				948	

Order

Catalog No.

V

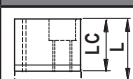
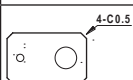
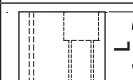
-

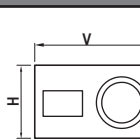
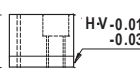
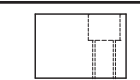
H

-

L

BDDB 25 - 13 - 20

ลักษณะการเปลี่ยนแปลง (Alterations)	Code การสั่ง	Spec	ค่าบริการ/ชิ้น(บาท) (Baht/Piece)
	LC	16 < LC < L ▲ 0.1 mm.	40
	CC	ใช้กระดาษคม C0.5 กับ 4 มุม (V•H)	80
	LKC	L + 0.4 ⇨ + 0.05 + 0.2 0	80

ลักษณะการเปลี่ยนแปลง (Alterations)	Code การสั่ง	Spec	ค่าบริการ/ชิ้น(บาท) (Baht/Piece)
	VKC1	$V \cdot H + \begin{matrix} 0.01 \\ 0 \end{matrix} \Rightarrow V \cdot H + \begin{matrix} 0.005 \\ 0 \end{matrix}$	210
	VKC2	$V \cdot H + \begin{matrix} 0.01 \\ 0 \end{matrix} \Rightarrow V \cdot H \begin{matrix} 0 \\ -0.005 \end{matrix}$	
	NDC	ไม่ทกลบ	ไม่คิดค่าบริการ
	NHC	ไม่เจาะรู (P)	- 40

● อัตราส่วนลดตามปริมาณการสั่งซื้อ (Volume discount rate)

ปริมาณ / ชิ้น Quantity / Unit	1~9	10~29	30~99	100~
ส่วนลด Discount rate	-	5%	10%	20%

● ราคาและระยะเวลาในการจัดส่ง จะขึ้นอยู่กับปริมาณการสั่งซื้อ